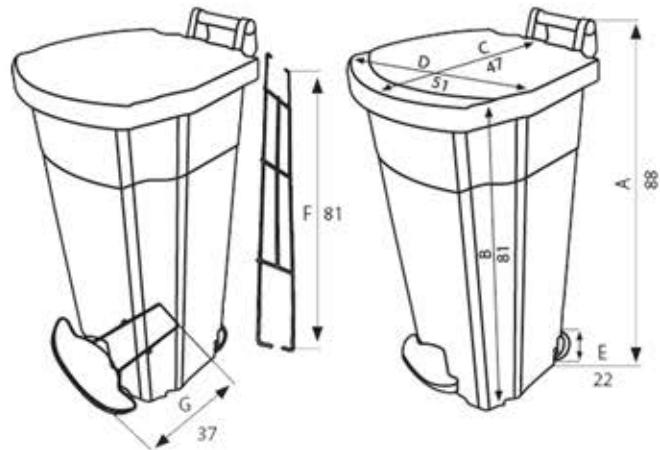


Conteneur 90L pour CHR et hopitaux



Conteneurs	120L
A (mm)	88 max
B (mm)	81 min
C (mm)	47 max
D (mm)	51 max
E (mm)	22 max
F (mm)	81 max
G (mm)	37 max